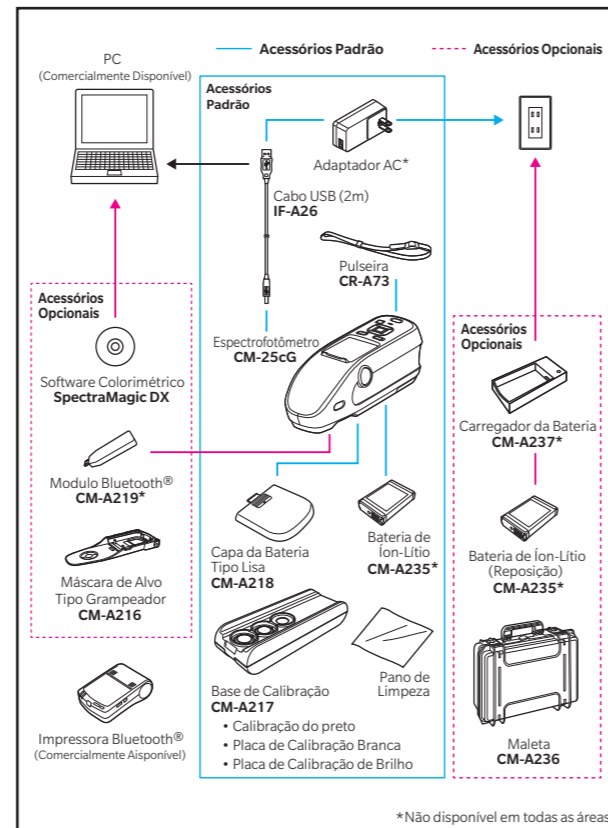


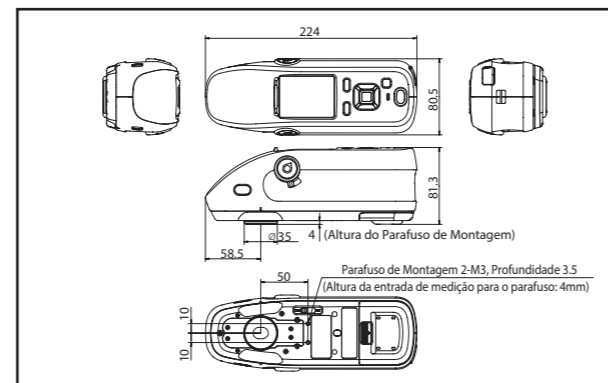
Especificações

Modelo	CM-25cG Medidor de Cor e Brilho Portátil	
	Cor	Brilho
Sistema de Iluminação/ Visualização	Método 45°c:0° (iluminação circunferencial a 45° visualização vertical a 0°) Atende as normas CIE No. 15, ISO 7724/1, ASTM E179, DIN 5033-7, JIS Z 8722.	Sistema ótico 60° atende às normas ISO 2813, ISO 7668, ASTM D523, ASTM D2457, DIN 67530, JIS Z8741, JIS K5600
Sensor	Fotodiodos de silício com 40 elementos duplos	Foto diodo de silício
Dispositivo de Separação	Grade de difração plana	
Faixa Espectral	360 nm a 740 nm	
Resolução Espectral	10 nm (aprox. 10 nm FWHM)	
Faixa de Refletância	0 a 175%, resolução: 0.01%	0-200 GU; Resolução de saída: 0.01 GU
Fonte de Luz	Flash de xenônio	LED Branco
Tempo de Medição	Aprox. 1.0 segundos	
Intervalo Mínimo entre	Aprox. 2.0 segundos	
Performance da Bateria	Modo autônomo: Aprox. 3000 medições (intervalos de 10s a 23°C) Bluetooth® Aprox. 1000 medições (intervalos de 10s a 23°C)	
Área de Medição/ Iluminação	MAV: Ø8.0 mm / 12 x 16 mm SAV: Ø3.0 mm / 12 x 16 mm	MAV: Ø10 mm SAV: Ø3.0 mm
Repetibilidade	Desvio padrão entre ΔE*ab 0.04 (quando a placa de calibração branca é medida 30 vezes em intervalos de 10 segundos após a calibração do branco)	0 - 10 GU: ±0.1GU 10 - 100 GU: ±0.2GU >100 GU: ±0.5GU (MAV: Comparado com os valores medidos por um equipamento máster nas condições padrão da Konica Minolta)
Correlação entre Instrumentos	Entre ΔE* ab 0.15 (Média de 12 cerâmicas BCRA Série II comparadas com valores medidos com um equipamento padrão a 23°C)	Valor de brilho (MAV): 0 - 10 GU: ±0.2GU 10 - 100 GU: ±0.5GU (MAV: Comparado com os valores medidos por um equipamento máster nas condições padrão da Konica Minolta)
Interface	USB 2.0, Opcional Bluetooth®	
Observador CIE	Observadores padrão 2° e 10°	
Iluminantes CIE	A, C, D50, D65, F2, F6, F7, F8, F10, F11, F12 (é possível a avaliação simultânea com dois iluminantes)	
Dados	Valores/Gráfico Espectrais Valores/Gráfico Colorimétricos, Valores/Gráfico de diferenças de cor, Aprovado/Reprovado, pseudo cor, descrição das diferenças	
Espaços de Cor/ Dados Colorimétricos	KYz, Yxy, CIELAB, CIELCh, HunterLAB, ΔE*ab, ΔE94, ΔE00, CMC (l:c), ΔE Hunter, MI, Munsell, WI (ASTM E313-73/96; CIE(W/Tint)), YI (ASTM E313-73/96; ASTM D1925), Alvura ISO	
Memória	Padrões: 2500 Amostras: 7500	
Alimentação	Bateria recarregável de Ions de lítio, Alimentação USB	
Dimensões (L x A x C) (mm)	81 x 81 x 224	
Peso (g)	Aprox. 600 (com bateria)	
Idiomas do Display	Inglês, Alemão, Francês, Italiano, Português, Russo, Turco, Polonês, Chinês (simplificado) japonês	
Display	LCD Colorido TFT 2.7 pol	
Faixa de Temperatura e Umidade de Operação	5 - 40°C; umidade relativa abaixo de 80% (a 35°C) sem condensação	
Faixa de Temperatura/ Umidade de Armazenagem	0 - 45°C; umidade relativa abaixo de 85% (a 35°C)	
Acessórios Padrão	Estojo de calibração, Bateria de Ions de lítio, tampa de bateria plana, alça de pulso, Cabo USB, Fonte USB	
Acessórios Opcionais	Maleta rígida, Carregador de bateria e baterias extras, máscara de medição tipo grameador, módulo Bluetooth®, software SpectraMagic DX	

Diagrama do Sistema



Dimensões (Unidades: mm)



- KONICA MINOLTA, o logotipo da Konica Minolta, "Giving Shape to Ideas" e SpectraMagic são marcas registradas ou marcas comerciais da Konica Minolta, Inc.
- Bluetooth® é marca registrada da Bluetooth SIG, Inc. e é usada sob o acordo de licença.
- Os dados apresentados são apenas para fins ilustrativos.
- As especificações e aparência mostrada aqui estão sujeitas a alterações sem aviso prévio.

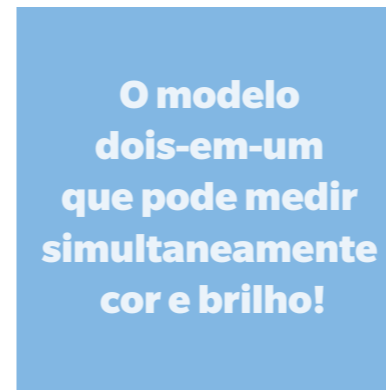


NOVO

Espectrofotômetro CM-25cG

2

Novo modelo padrão para medição de cor e brilho!



PRÁTICAS DE SEGURANÇA

Para um uso adequado e para sua segurança, leia o manual de instruções antes de usar o instrumento.

- Conecte sempre o instrumento à tensão de alimentação especificada. Conexão incorreta pode causar incêndio ou choque elétrico.
- Certifique-se de usar as baterias corretas. Baterias incorretas podem causar incêndio ou choque elétrico.



KONICA MINOLTA

Konica Minolta Sensing Americas, Inc.
101 Williams Drive Road
Ramsey, NJ 07446, USA

Número Gratuito: 0800-020-1565

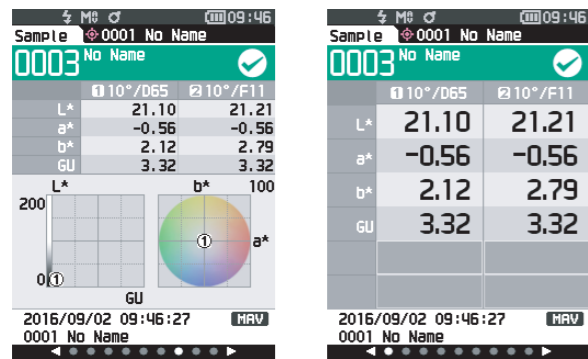
sensing.konicaminolta.com.br

O espectrofotômetro CM-25cG é um modelo dois-em-um para medição simultânea de cor e brilho.

O chaveamento das aberturas permite medições fáceis de pequenos objetos

Cor Ø8 mm / Ø3 mm
Brilho Ø10 mm / Ø3 mm

Exemplos de Exibição



A tela de LCD colorida TFT de 2,7 polegadas torna fácil a leitura e as medições e a interface gráfica de fácil entendimento facilita a utilização.



Um modelo dois-em-um para cor e brilho



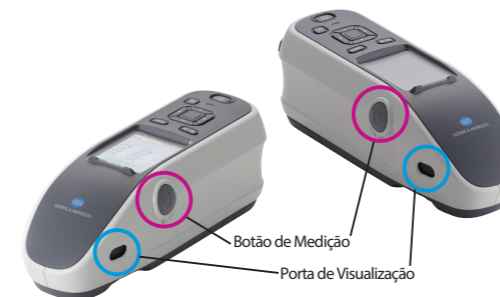
O CM-25cG melhora a eficiência do trabalho, eliminando a necessidade de utilizar dois instrumentos diferentes - um para cor, um para brilho - para cada medição, reduzindo assim o tempo de captura e fornecendo dados de cor e brilho exatamente do mesmo ponto de medição para um controle de qualidade mais preciso.

Alta correlação inter instrumental



O CM-25cG oferece uma alta correlação Inter instrumental para cores dentro de ΔE^* 0.15 (típico) (MAV) e ± 0.2 GU para medições de brilho de 1 a 10 GU. A alta correlação Inter Instrumental permite a medição de dados digitais para um controle de qualidade mais eficiente entre suas fábricas ou entre sua empresa e seus parceiros.

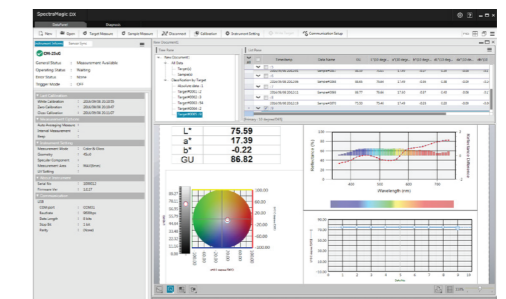
Alta repetibilidade e facilidade de utilização



Ao usar um sistema de iluminação/visualização 45°: 0° com iluminação circular com fontes de luz localizadas radialmente em certos intervalos, o CM-25cG fornece dados estáveis ao mesmo tempo que minimiza os efeitos de rotação do instrumento. O sistema também fornece dados com alta precisão e repetibilidade mesmo se houver um pequeno espaço entre a abertura de medição e o objeto. Outras características incluem medição de alta velocidade, operação sem fio, aberturas de visualização e botões de medição no lado direito e esquerdo do corpo do instrumento facilitando a operação e mantendo a estabilidade da medição em qualquer situação.

* O nível de visibilidade do objeto através da abertura de visualização depende do objeto medido.

Software Colorimétrico SpectraMagic DX Edição Profissional (Opcional) Edição Lite Versão 1.1



O novo Software Colorimétrico SpectraMagic DX permite o gerenciamento fácil dos dados medidos com o CM-25cG e oferece uma nova função de diagnóstico do instrumento para ajudar a garantir o alto desempenho contínuo do instrumento.

- SO : Windows® 7 Pro 32-bit / 64-bit (Windows® 7 SP-1 ou posterior)
Windows® 8.1 Pro 32-bit / 64-bit
Windows® 10 Pro 32-bit / 64-bit
- CPU : Intel® Core i5 2.7GHz ou posterior (recomendado)
- Memória : Pelo menos 2GB (recomenda-se 4 GB ou mais)
- Disco rígido : 20GB de espaço disponível no disco são necessários na unidade do sistema (unidade onde o OF está instalado) para o banco de dados.
- Monitor : Monitor 1.280 x 768
Pixels/16-bit de cor ou melhor
- Outros : Entrada USB solicitada para chave de proteção se usada. Não é necessário para licença eletrônica. Entrada USB ou serial necessária para conexão ao instrumento.
- Instrumentos Compatíveis : CM-25cG, CM-2500c, CM-M6, CM-700d, CM-600d, CM-2600d, CM-2500d, CM-2300d

• Windows® é uma marca comercial ou marca registrada da Microsoft Corporation nos EUA e em outros países.
• Intel® Core é uma marca comercial ou marca registrada da Intel Corporation nos EUA e em outros países.